

s e l f e q u i p m e n t

F a m i l y f e e l i n g ...

A Daerg Italia legutóbbi fejlesztéseként a Rollover sorozat

kiteljesíti a modern önkiszolgáló mosók teljes berendezését.

A felhasznált anyagok minősége, egyesülve az autómosás területén

szerzett sokéves tapasztalattal lehetővé tette egy sokoldalú

mosóportál-család létrehozását, amely megbízhatóságáról és

jellegzetes formatervezéséről nevezetes.

**DAERG**
ITALIA

R
E
>
O
L
L
O
R

SHUTTLE RX - RX PLUS

SHUTTLE RX

SHUTTLE RX

A Shuttle RX tervezésekor két fő célt vettünk figyelembe:

- Megbízhatóság
- Formatervezés

A kívánt eredményt azért értük el, hogy a berendezésbe olyan új technikai megoldásokat építettünk be, amelyek a legjobb működőképesség és a legkisebb karbantartási igény elérését szolgálják.

Az automata mosó kifejlesztésekor a kiindulási pont a megragadó külső kinézet és a berendezés erőteljes egyénisége volt.

A szerkezet legnagyobb részét alkotó INOX acél használata lehetővé tette az egyedi design kialakítását a piacon egyedülálló autómósó létrehozása érdekében.



SHUTTLE RX - RX PLUS

Shuttle RX & RX Plus

Az első INOX acél kefék autómósó portál...

RX

Az összeállítás bármely igénynek megfelelően alkalmazható.

A portál megtestesíti a legjobb összhangot a kinézet és a megbízhatóság között.

A berendezés tökéletesen alkalmas az önkiszolgáló működésre, a mosószerek-adagolóval és teljes magasnyomású rendszerrel (mobil vízszintes és fix függőleges egységek) való felszereltsége miatt

Kiváló kefék mosóteljesítményét a kétfajta dőlésű keferendszernek köszönhetően, amelyek egymástól függetlenül mozgó kialakítása lehetővé teszi a kocsik elejének és hátuljának ismételt tisztítását

Kiváló szárítási teljesítmény a mozgó vízszintes és fix függőleges fúvócsőröknek köszönhetően.

RX PLUS

Vásárlóink számára a legjobb megoldást nyújtja a mosási, fényezési folyamatok során az ÚJDONSÁGOK területén. A Shuttle RX Plus az RX verzió valamennyi jellegzetességén túl a piacvezető valamennyi felszereléssel ellátható:

Innovatív fényező rendszer a mosási folyamat végén a Foam Touch kefék segítségével;
Az oldalsó felületek magasnyomású előmosása a 6 forgófejjel ellátott TRIWASH rendszer segítségével,
TRIFOAM: három variánsú színes hab használata a mosási folyamat látványelményének fokozására;
Egysoros fényes kijelző a mosási fázisok jelzésére és/vagy a felhasználó számára személyre szabható figyelmeztetések megjelenítésére;



EGYSÉGES KONSTRUKCIÓS JELLEMZŐK :

- A Shuttle RX önkiszolgáló mosók számára kifejlesztett portál
- Teljeskörű magasnyomású egységgel felszerelve
- Mosási kapacitás: 12 autó/óra
- A bemenet a függőleges kefék irányából történik
- Hasznos mosási magasság: 240 és 285
- Aktiváló fotocellák
- A szárító csőröknél magas fényerejű LED-el felszerelt jelző
- Két nyomtáv: 2500 és 2800 mm.
- 9 méteres vezetősín
- 8 különféle program konfigurációs lehetősége, egyenként maximum 12 egységgel
- Hideg és visszaforgatott víz felhasználásának lehetősége ugyanarról a tápegységről
- Három adagolószivattyúval felszerelt hidropneumatikus alapegység a sampon, vax és mosószerek adagolására (maximum négy szivattyúig bővíthető)
- Kézi leeresztőegység a téli időszakra





SZÁRÍTÓ EGYSÉG

Vízszintes szárítóegység két 3 kW teljesítményű négypólusos motorral felszerelt ventilátorral, légtelítővel és magasnyomású csővel. A szárítóegység felemelése acélkábelrel (a PLUS verzióban inverterrel) történik

Függőleges szárítóegység: két 3 kW teljesítményű négypólusos motorral felszerelt ventilátorral

KEFÉS EGYSÉG

Vízszintes kefe, meghajtása és felemelése elektromos úton láncsal (a PLUS verzióban inverterrel) történik.

Függőleges kefék pneumatikus hajtással és emeléssel, ami lehetővé teszi a kétfajta döntést, ezzel biztosítva a legkritikusabb pontokon a mosás teljesítményét.

MAGASNYOMÁSÚ EGYSÉG

Oldalsó magasnyomású csövek (egyenként négy robowash/Triwash fejvel) és mobil vízszintes magasnyomású egység 8 fejvel.

7,5 kW, 48 l/perc, 810 bar teljesítményű magasnyomású szivattyú

Robowash: magasnyomású forgófejes kerékmosó, a vízugarat az autó alsó részére koncentrálna

Triwash: (az RX Plus verzióban) magasnyomású hat forgófejes mosóegység az autó alsó széleinek és kerekeinek tisztítására. A rendszer a berendezés szerkezetébe olyan módon kerül beépítésre, ami megakadályozza a véletlen ütközésekből eredő károkat.

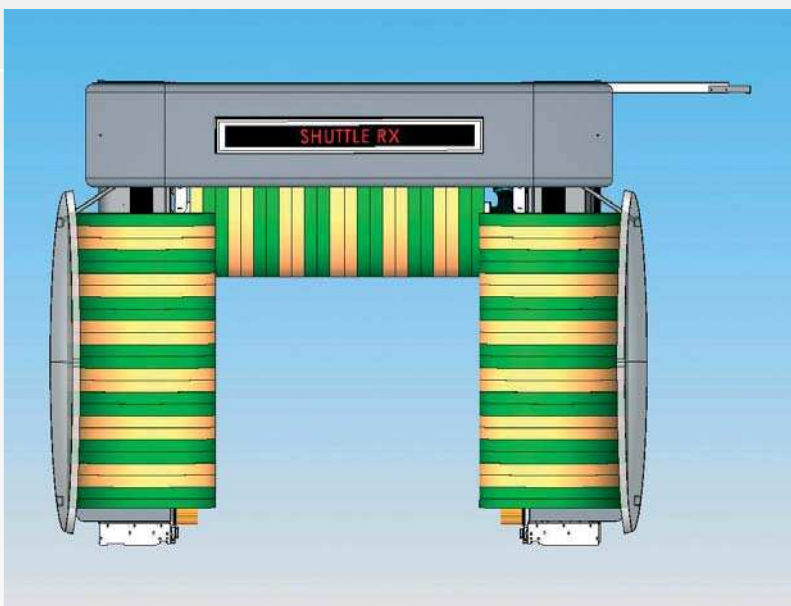
Hidraulikus és pneumatikus egység 24 voltos váltóáramú szelepekkel, mosószer és vaxadagolóval.

A villamos egység feszültsége: 24 V váltóáram.

Az adagolócsövek és a vízszintes kefe védelmére szolgáló burkolóelem.

Uniop: diagnosztikai és programozó rendszer SMS-en keresztül.

Oszlopba épített nyomógombos vezérlőpanel a kézi aktiváláshoz és a mosási programok beviteléhez, kulccsal működő kapcsoló az önkiszolgáló üzemmód beiktatásához.



Felszerelések		
Opciók	RX	RX PLUS
Kerékvezető	OPT	OPT
Oszlopokra szerelt láncrendszer rögzítő dobozzal	OPT	OPT
Külső felszereléshez kábeltartó oszlop	OPT	OPT
Tárcsás kerékmosó	OPT	OPT
7,5 kW-s szivattyúval felszerelt magasnyomású mosó	OPT	OPT
A berendezést tápláló Inox centrifugális szivattyú	OPT	OPT
A visszaforgatott víz felhasználására alkalmas külső inox szivattyú	OPT	OPT
Szivattyúval és indítóegységgel felszerelt	OPT	OPT
RobowashHP pneumatikus fogófejjel	OPT	OPT
TriwashHP három, állítható dőlésszögű fejjel (Előmosás)	OPT	OPT
Plusz magasnyomású szivattyú (7,5 kW, 45l/perc, 70 bar)	OPT	OPT
12 literes szivattyúval ellátott mosószer-adagoló cső (a Tri Color helyett)	OPT	OPT
Tri Color Foam – három színű mosószer adagoló	OPT	OPT
Meleg vax/mosószer melegítő szett	OPT	OPT
Bogárodó adagoló speciális szett	N/D	OPT
Levegős adagolószivattyúval felszerelt kerékmosó adagoló szett	N/D	OPT
A/A adagolószivattyúval felszerelt kerékmosó adagoló szett	N/D	OPT
„Hard Polish” szett	N/D	OPT
„Cera Schiuma” szett	N/D	OPT
Átlátszó, hőkezelt vízspiccelés-védő	OPT	OPT
Vörös, hőkezelt vízspiccelés-védő	OPT	OPT
Magasnyomású szivattyús automatikus egység téli leeresztéshez	OPT	OPT
A polietilén helyett Foam Touch kefék	OPT	OPT
Az oldalsó és vízszintes kefék szervó indítása	OPT	OPT
MultiPRG vezérlő Papír és fémpénzolvassóval	OPT	OPT
MultiPRG vezérlő Papír és fémpénz, adatkártya-olvasóval	OPT	OPT
Centralizált kézi kenés	OPT	OPT
A homlokzati inox burkolatba épített egysoros kijelző	N/D	OPT
Üzenet és vészjelzés kezelő SMS szett GMS modemmel	OPT	N/D

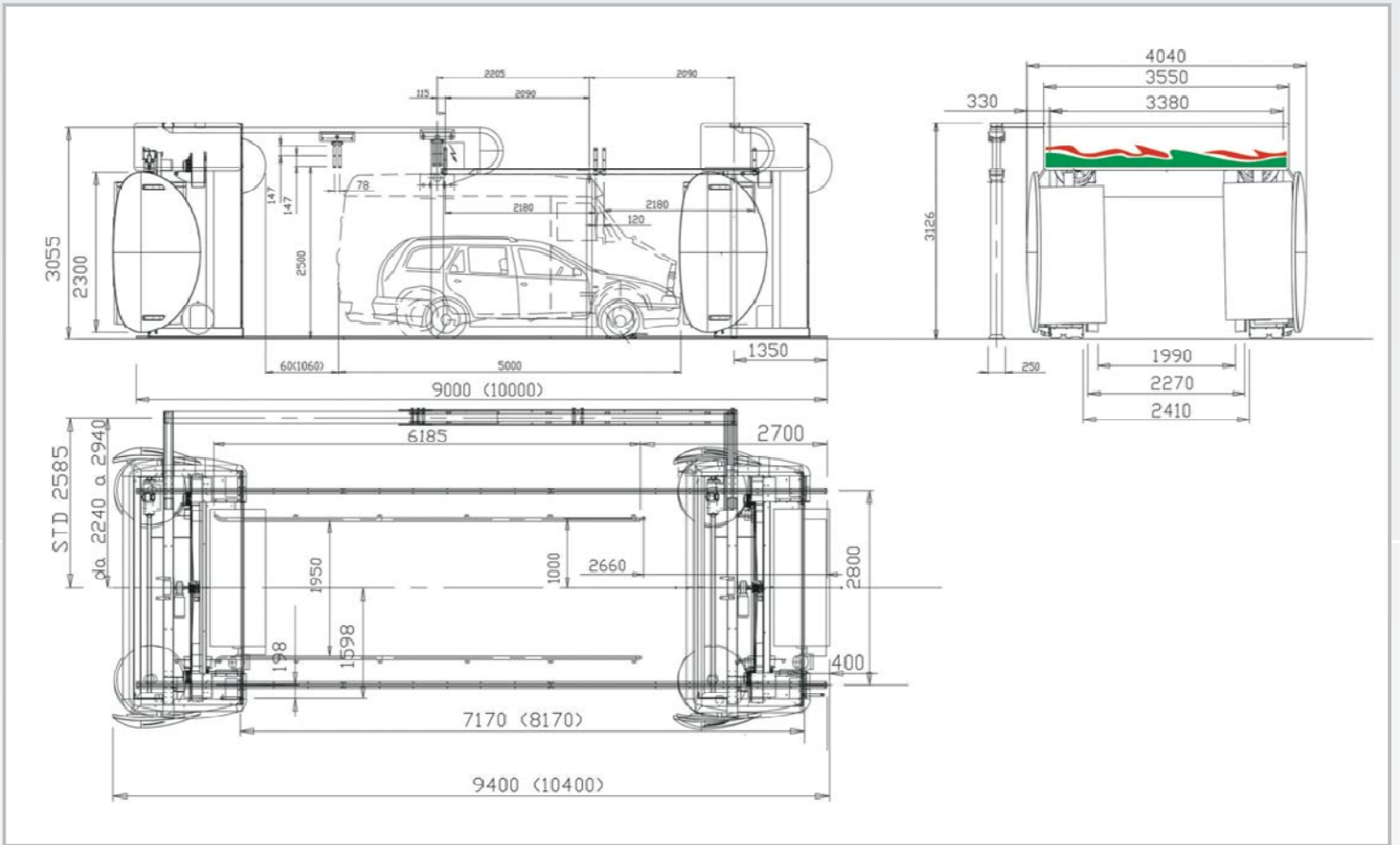


Shuttle RX all'interno del box



Shuttle RX esterno

TECHNIKAI JELLEMZŐK



SHUTTLE		RX	RX HP	RX	RX HP
		RX plus	RX HP plus	RX plus	RX HP plus
		240		285	
Felvett feszültség	V	230±10% (400±10%)		230±10% (400±10%)	
Max teljesítmény (*)	kW	11,80	11,80	11,80	11,80
Max teljesítmény (0)	kW	18,80	20,50	18,80	20,50
Installált teljesítmény (*)	kW	15,50	15,50	15,50	15,50
Frekvencia	Hz	50	50	50	50
Összsúly (**)	Kg	1.510	1.560	1.600	1.650
MÉRETEK					
Szélesség (kerékmosóval (***)	mm	3.660	3.660	3.660	3.660
Szélesség (***) (***)	mm	2.180	2.180	2.180	2.180
Magasság	mm	3.130	3.130	3.585	3.585
Nyomtáv	mm	2.800 (opt 2.500)			
Autó max. szélessége	mm	2.100	2.100	2.100	2.100
Autó max hosszúsága	mm	2.400	2.400	2.850	2.850

(*) Standard verzióhoz szükséges teljesítmény

(**) Támasztóelemek nélkül

(***) Vízspriccelés elleni védőelemek és felső burkolóelem nélkül

(****) Az SPO és SPV pont között

(0) Magasnyomású szivattyúval

További információ:



ROTEX KFT. Cím: 8600 Siófok, Fő u. 174-176. Tel.: 84/769-032 <http://www.rotexkft.hu>



Autómosó berendezések és vegyszerek forgalmazása